



ES2 PURE C 40



Regulación simple e intuitiva:
Basta girar el regulador para
seleccionar el programa



Alta eficiencia gracias al motor de
imán permanente (PM)



innovador cuerpo de la bomba en
material de composite polimérico,
certificado para agua potable:
Higiénico y seguro



CAMPO DE APLICACIÓN

Instalaciones de recirculación de agua caliente sanitaria y sistemas de circulación análogos en los sectores residencial e industrial. Este modelo está indicado sólo para agua potable.



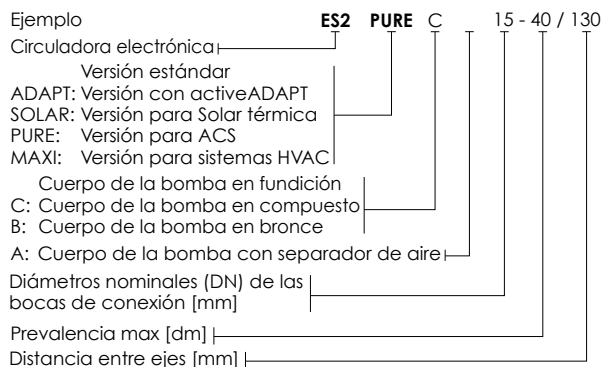
DATOS TÉCNICOS DEL MOTOR

Tensión de alimentación	1x230 V (±10%); Frecuencia: 50/60 Hz
Conexión eléctrico	Conector pasacable a rosca PG11
Potencia nominal absorbida (P₁)	Min. 4.3W, Max. 40W
Corriente nominal (I_n)	Min. 0.03A, Max. 0.32A
Clase de aislamiento	H
Clase de protección	IP44
Clase del aparato	II

DATOS TÉCNICOS DE LA BOMBA

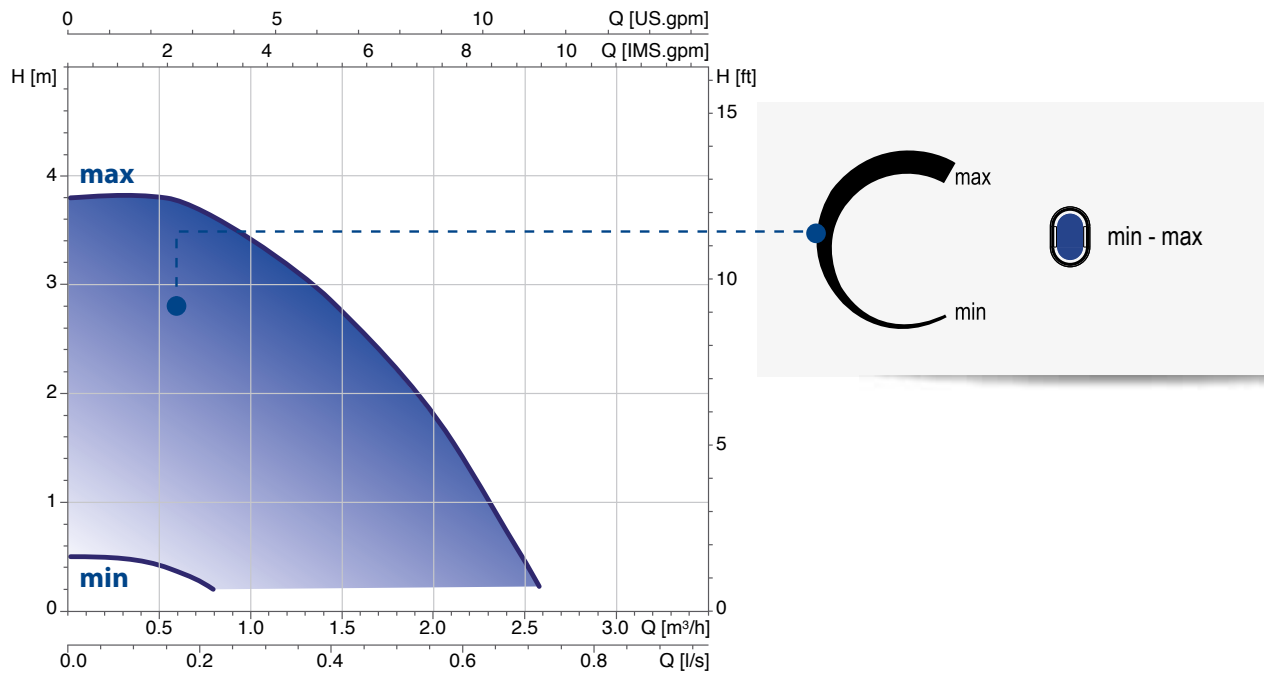
Temperatura ambiente	+2°C a +40°C
Temperatura del líquido*	+2°C a +95°C
Campo de temperatura permitido a la máxima temperatura ambiente	de 30°C = +30°C a +95°C de 35°C = +35°C a +90°C de 40°C = +40°C a +70°C
Presión del sistema	Max. 1.0 MPa - 10 bar
Presión mínima de entrada	0.03 MPa (0.3 bar) a 50°C 0.10 MPa (1.0 bar) a 95°C
Humedad relativa máxima	≤ 95%
Nivel presión sonora	< 43 dB(A)
Directiva Baja Tensión (2006/95/CE)	Estándares usados: EN 62233, EN 60335-1 y EN 60335-2-51
Directiva EMC (2004/108/CE)	Estándares usados: EN 61000-3-2 y EN 61000-3-3, EN 55014-1 y EN 55014-2
Certificaciones del grupo hidráulico	TIFQ (IT), KTW (DE), DVGW W270 (DE), ACS (FR), WRAS (GB)

CLAVES DE LECTURA



* Para evitar condensación en el motor y en la electrónica de control la temperatura del líquido en circulación tiene que estar siempre por encima de la temperatura ambiente.

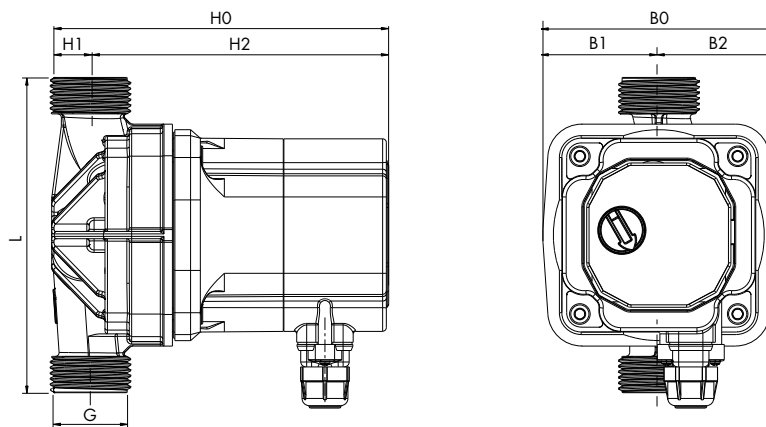
CURVAS DE PRESTACIONES Y REGULACIÓN



MATERIALES

Modelo	Alojamiento de la bomba	Impulsor	Eje de transmisión	Cojinete	Cojinete de empuje	Camisa del rotor
ES2 PURE C 40	Compuesto PA 6T/6I GF	Compuesto	Cerámica	Carbono	Cerámica	Compuesto

DIMENSIONES Y PESOS



MODELO	CONEXIÓN A LA TUBERÍA	DIMENSIONES [mm]							PESOS [kg]	
		G	L	B0	B1	B2	H0	H1	H2	Neto
ES2 PURE C 10-40/130	G 3/4	130	95,6	47,8	47,8	139	16	123	1,47	1,67
ES2 PURE C 15-40/130	G 1	130	95,6	47,8	47,8	139	16	123	1,47	1,67